

## 通话转移

### 出席转移:

1. 与第一个号码在通话中, 按 **(C)** 键或转移软按键, 通话会被保持。
2. 然后拨打第二个电话号码 (将要转移的号码)。
3. 当通话被接通后, 按 **(C)** 键或转移软按键可将通话转移到第二个号码。

### 非出席转移/盲转:

1. 与第一个号码在通话中, 按 **(C)** 键或转移软按键, 通话会被保持。
2. 然后拨打第二个电话号码, 再按 **(C)** 键或转移软按键可将通话转移到第二个号码。

## 呼叫转移

1. 按下菜单键 > 功能 > 呼叫前转。
2. 选择线路的前转类型, 输入指定的号码和开启状态, 然后按确认软按键。

## 通话静音

1. 按下 **(M)** 可在通话时关闭麦克风。
2. 按下 **(M)** 可恢复麦克风的使用。

## 呼叫记录

1. 按下 **(R)** 键或菜单 > 通话记录 > 本地通话记录。
2. 滚动浏览列表 **(D)**。
3. 选择一个号码, 按下拨出软按键或拿起听筒, 或按下 **(H)**, 或按下 **(M)**。

## 电话本

### 访问电话本:

1. 按下联系人软按键或 菜单 > 通讯录 > 本地联系人。
2. 选择全部联系人或者其他分组。
3. 选择一个号码, 按下拨出软按键或拿起听筒, 或按下 **(H)**, 或按下 **(M)**。

### 添加新号码:

1. 按下联系人软按键 > 全部联系人或者其他分组, 按下添加。
2. 输入名称和号码, 按下确认软按键。

## 可编程按键

1. 您可以配置可编程按键的快捷方式。
2. 按下菜单键 > 基本设置 > 键盘设置, 在可配置项中选择所需的按键, 类型和参数并按OK或确认软按键。

## 重拨

1. 按下 **(C)** 键, 重拨上一个呼叫号码。

## 勿打扰

1. 按下免扰软按键, 直接开启设备免打扰模式。
2. 或按下菜单 > 功能 > 免扰, 选择模式和类型, 并按下确认软按键, 开启线路或设备免打扰模式。

## 语音留言

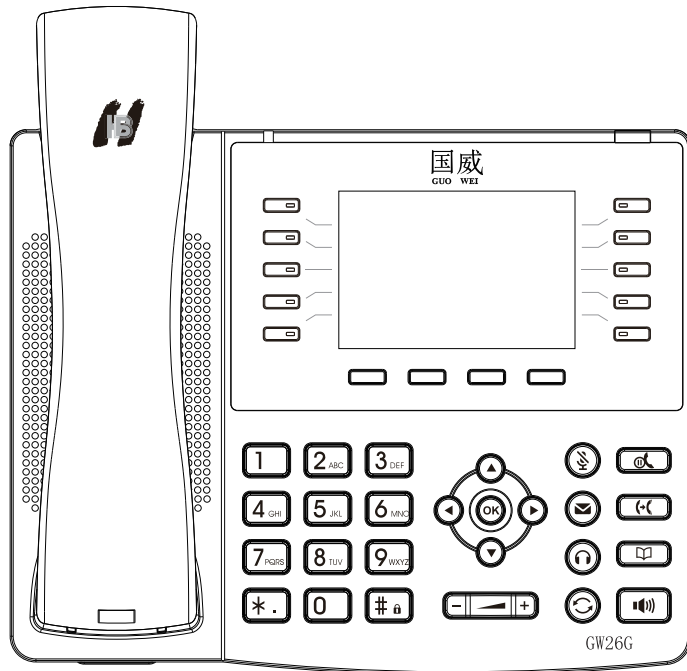
1. 若要访问您的语音邮箱, 请按 **(V)** 或菜单键 > 消息 > 语音信息, 如果您的服务器或PBX有未读消息, 则会显示消息的数量。
2. 选择线路并按拨号呼叫。

## 蓝牙

1. 已连接蓝牙适配器, 按下菜单键 > 基本设置 > 蓝牙设置。
2. 按下确认进入到蓝牙开启界面, 开启后按下扫描会显示扫描到的蓝牙列表, 选择任意设备, 按下连接。

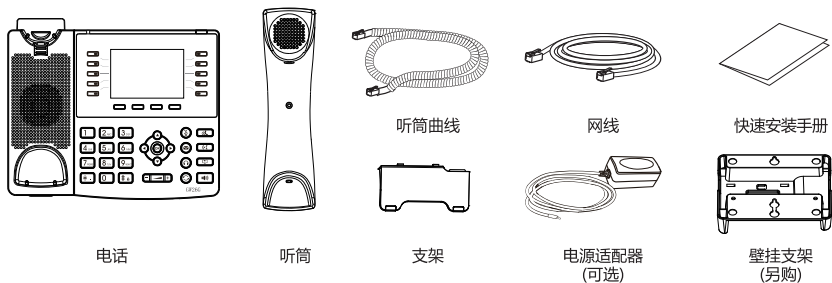
## 无线网络

1. 已连接WiFi适配器, 按下菜单键 > 基本设置 > 无线网络。
2. 按下确认进入到无线网络开启界面, 开启后按下扫描会显示扫描到的无线网络列表。
3. 进入可用网络, 选择对应的无线网络后按下连接, 输入密码进行连接。



# GW26G 快速安装手册

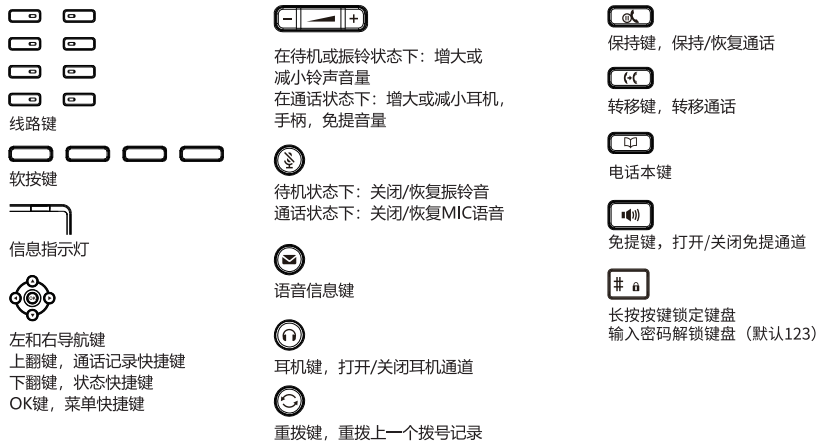
## 包装清单



## 屏幕图标显示



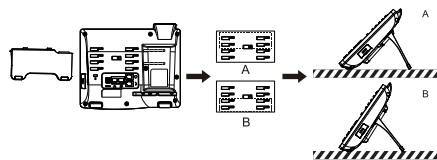
## 按键功能



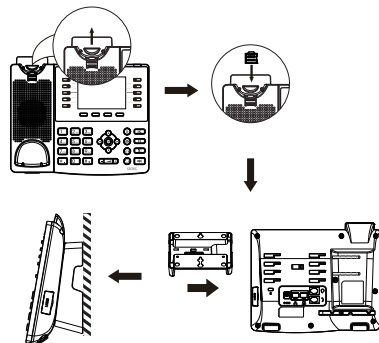
## 设备安装

请按照下面图片中的说明安装话机。

### • 桌面式安装



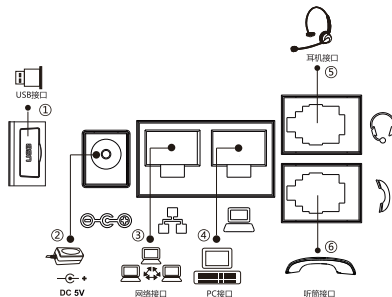
### • 壁挂式安装 (壁挂支架需另外购买)



### • 设备连接

请按下图说明将电源适配器，网络，PC，听筒，耳机连接到相应的端口。

- ① USB接口：连接USB设备(U盘，WiFi适配器，蓝牙适配器)
- ② 电源接口：连接电源适配器
- ③ 网络接口：连接局域网或者互联网
- ④ PC接口：连接电脑的网络接口
- ⑤ 耳机接口：连接耳机
- ⑥ 听筒接口：连接话机听筒



## 配置

### 通过话机配置

1. 按菜单键 > 高级设置 (默认密码 123)
2. 选择网络：配置网络设置 (IPv4/IPv6/IPv4&IPv6, 动态/静态IP/PPPoE)
3. 选择账号：配置启用SIP账号，填写SIP服务器地址，端口，用户名，密码等

### 通过网页配置

1. 从设备上获取IP地址：按 键，或按菜单键 > 状态 > IPv4 / IPv6。
2. 登录：在网页浏览器上输入IP地址。电脑和电话应该处于同一个IP地址段，默认的用户名和密码都是“admin”。
3. 配置：选择网络/账号等，并填写相关内容。
4. 保存配置。

## 语言设置

1. 按菜单键 > 基本设置 > 语言设置。
2. 选择需要的语言，并按下确认软按键。

## 拨打电话

1. 预拨号：先输入电话号码，再拿起听筒。
2. 直接拨号：先拿起听筒，再输入电话号码。
3. 免提：先输入电话号码，再按下 ；顺序反之的操作亦可。
4. 耳机：先输入电话号码，再按下 ；顺序反之的操作亦可。
5. 指定线路拨号：按指定的线路键，输入电话号码，再按呼叫。

## 接听电话

1. 使用听筒接听：拿起听筒。
2. 使用耳机接听：按下 。
3. 使用免提接听：按下 。

## 保持/恢复通话

1. 按下 键或保持软按键，可保持通话。
  2. 再次按下 键或恢复软按键可恢复通话。
- 注意：**当有多个通话存在，可以使用 导航键选择对应的通话，并使用相应的软按键来保持或恢复通话。

## 六方会议

1. 当与一路通话在进行中，按下 键或会议软按键，第一个通话将被保持。
2. 然后输入第二个电话号码进行呼叫。
3. 然后，第二个通话建立，再按下 键或会议软按键，进入会议模式。